

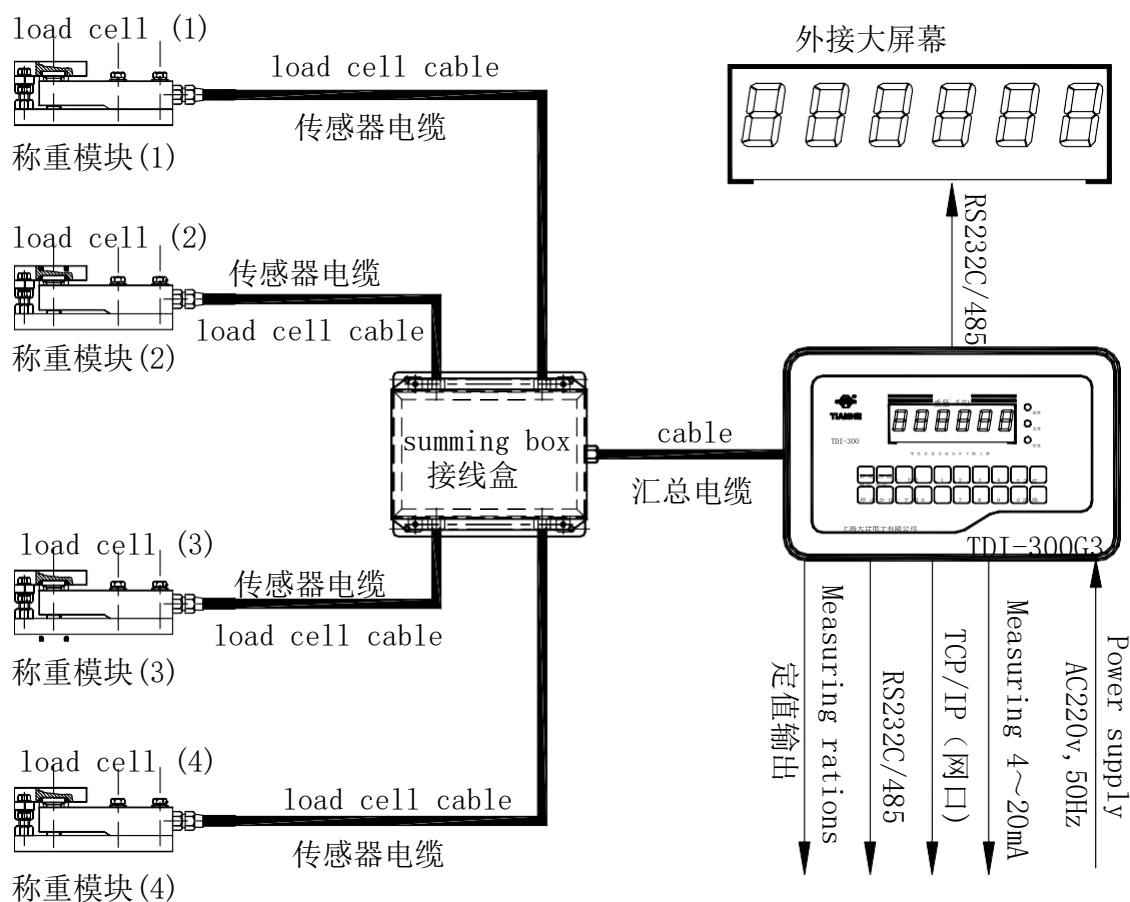
常州恒远电子衡器有限公司

称重模块安装使用说明

1. 称重系统构成

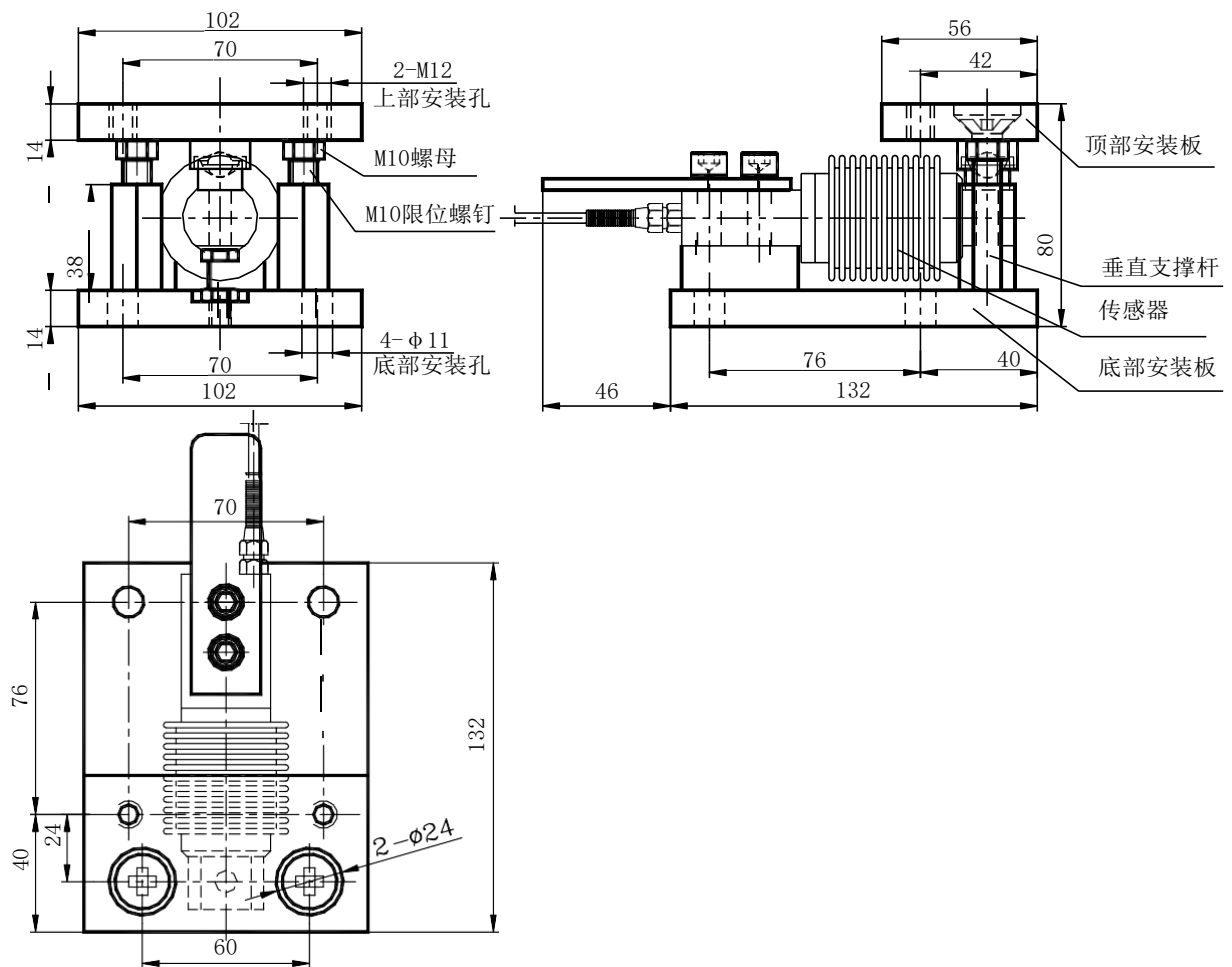
称重模块可以非常方便地和各种形状的机械装置相连接，如输送机、平台、立罐、槽罐、料斗等，组成具备各种功能的称重控制系统。

称重控制系统通常由显示控制仪表、接线盒、称重模块及电缆组成。如下图所示：



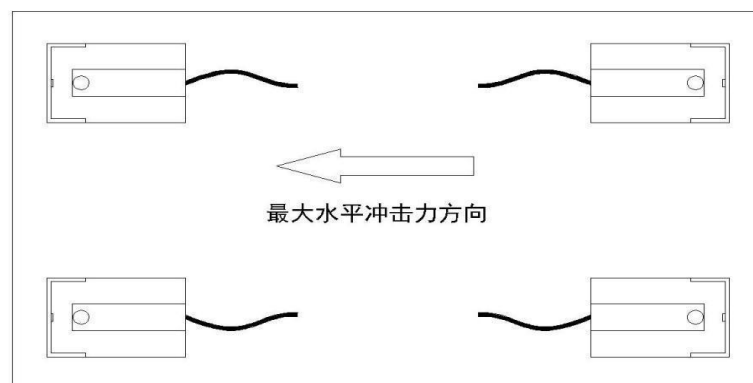
- 1) 根据使用要求，可选择不同型号和规格的称重模块。称重通常选用 3 至 6 套（最多12 套）称重模块构成一组称重系统。安装模块的基础必须符合刚度要求，且在同一水平面，或高度可调整到同一水平面，确保每套称重模块能够均匀承载。
- 2) 所有螺栓安装都要采用对角拧，先预紧，然后按规定力矩紧固。
- 3) 根据现场布局，确定汇总电缆的长度。另一端进入接线盒与汇接板上的接线端子连接。

2、称重模块介绍和尺寸

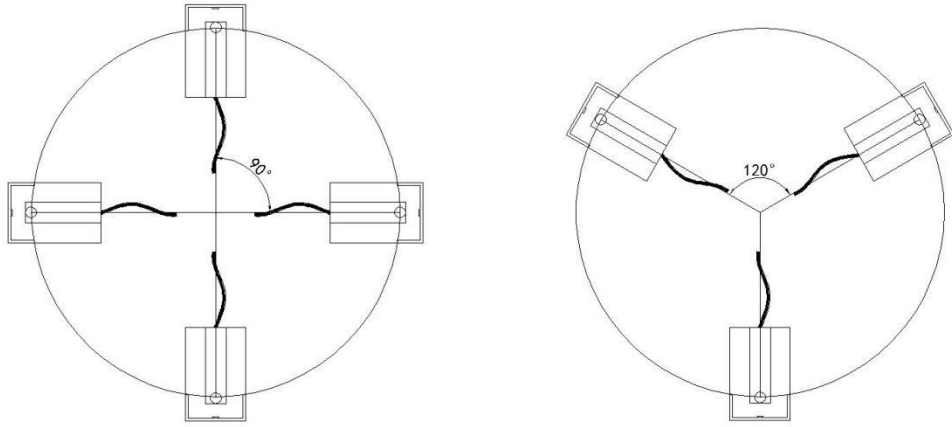


3、称重模块安装要求

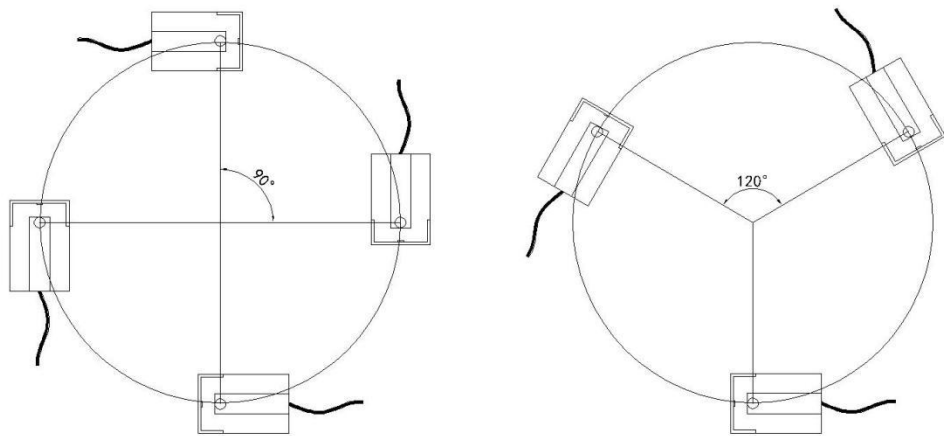
- 1) 首先打开称重模块外包装，箱子里包含合格证，模块上顶板、称重传感器、下底板，查看是否有产品合格证，检查称重模块是否完好，将产品合格证妥善保管好。
- 2) 安装称重模块，将模块从包装内，在拿出的过程中禁止提电缆线拎称重模块，避免模块磕碰，防止模块从高处跌落，将3个或4个模块安装在罐子支脚或支耳下后，用手晃动模块的上顶板，如能晃动说明模块安装不平，需垫铁板，垫到直至晃不动为止。
- 3) 固定称重模块，称重模块垫至水平后，第一种方式采用螺栓固定，称重模块上顶板跟罐体的支脚或支耳用螺栓固定，模块下底板跟钢构或地面用螺栓固定；第二种方式采用焊接固定，模块上顶板跟罐体支脚焊接，模块下底板和钢构焊接。**(注意：焊接过程中严禁称重模块过电流!!!)**
- 4) 称重模块的排列方法多种多样，可根据用途和安装条件，采用合适的安装方法，排列方法如下：



矩形布置



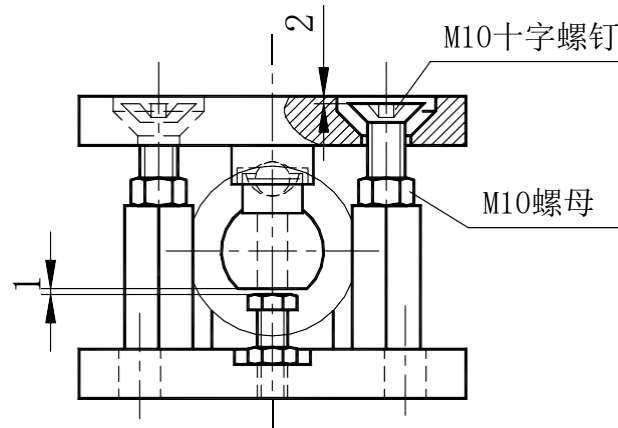
径向布置



切向布置

- 5) 确定连接尺寸和位置尺寸准确无误。
- 6) 安装就位后，需对模块进行调整。调整得好坏，直接影响计量的精确度和可靠性。

- 7) 所有模块上下安装面可靠连接, 无任何不平整现象, 承载均匀;
- 8) 所有模块垂直轴心线与安装基板垂线吻合, 偏差不得大于 1.5° ;
- 9) 如出现不平整或不垂直现象, 需采用垫片等方法进行调整。
- 10) 安装注意事项
 - (1) 安装模块的机架和基板要有足够的刚性, 刚度需保证达到 $1/1000$;
 - (2) 不可以绷紧电缆, 以免电缆受到拉力, 影响电性能;
 - (3) 保护好电缆, 电缆线不可以有划伤等现象;
 - (4) 不得有任何其它电流 (如: 电焊等) 经过传感器, 否则就会损坏传感器;
 - (5) 安装前检查模块的容量, 严禁不同容量的模块安装在同一个称重设备系统内使用。
- 11) 安装和接线工作完成后, 需要对M10限位螺钉进行调整。调整后的状态如下图所示:



在称量调试时状态

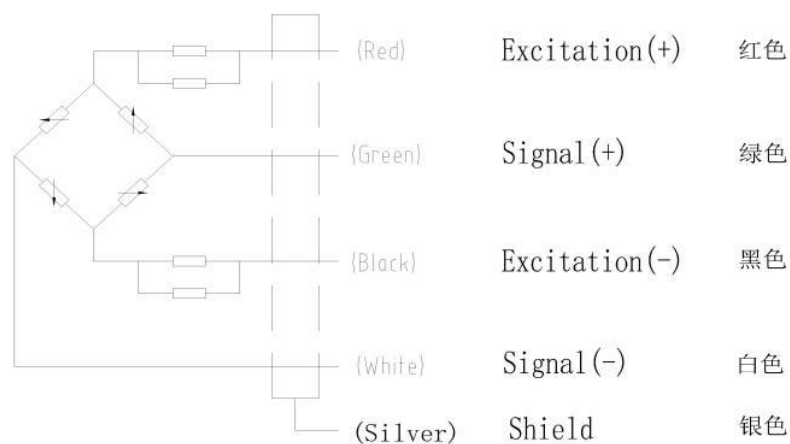
说明:

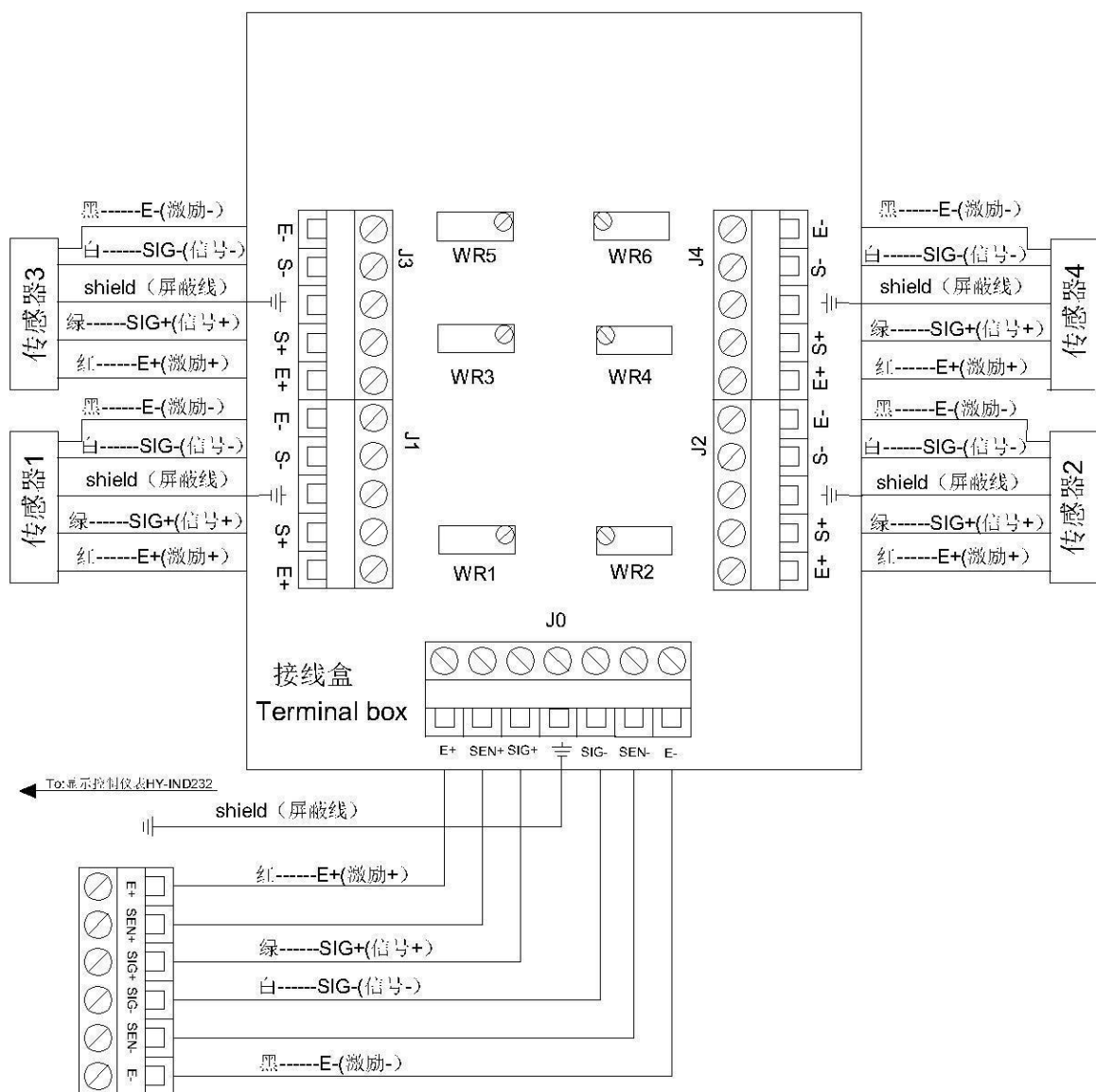
- 1) 调整M10十字限位螺钉的上下位置。保证螺钉头与顶部安装板的上平面间隙均为2mm; M10限位螺钉不能与顶部安装板相互接触, 否则会影响计量性能。
- 2) M10螺母与支撑杆相互拧紧, 以保证在使用中, M10限位螺钉状态稳定。

4、接线

a) HY-UW-0~500kg/HY-UWS-0~500kg称重模块接线定义

红---EXC+ (激励+); 黑---EXC- (激励-); 绿---SIG+ (信号+); 白---SIG- (信号-); 银---SHLD (屏蔽)





注意事项

- ✓ 按照总体要求，安装现场控制柜和控制仪表以及电源。
- ✓ 按照接线图要求，联接传感器电缆线至接线盒。
- ✓ 按照接线图完成接线盒到显示控制仪表之间排线工作。
- ✓ 复核接线有无差错。
- ✓ 检查电源电压是否正常。